



Electrolux
PROFESSIONAL

**Modularna horizontalna linija
700XP 1- korito, plinska friteza,
gornji model 7 litara**

STAVKA #: _____

MODEL # _____

NAZIV # _____

SIS # _____

AIA # _____



371066 (E7FRGD1B00)

7- lit plinska friteza sa 1 koritom "V" oblika (vanjski grijači) i 1 košarom

Kratke specifikacije

Br. stavke: _____

ODOBRENJE: _____

Glavne značajke

- Uređaj se instalira na otvorena postolja (ormariće s otvorenim postoljem), mosnu konstrukciju ili na konzolne sustave.
- Duboko vučeno korito "V"- oblika.
- Grijači visoke efikasnosti 7 kW izrađeni od nehrđajućeg čelika, uz sigurnosni detektor plamena, smješteni vanjske strane korita.
- Termostatska regulacija temperature ulja do maksimalnih 185°C.
- Detektor plamena na svakom plameniku.
- Termostatska zaštita od pregrijavanja dolazi kao standard na svim uređajima.
- Odvod ulja preko ispušnog ventila na prednjem dijelu korita.
- Svi glavni elementi smješteni na prednjoj strani za jednostavno održavanje.
- Piezo upaljač za dodatnu sigurnost.
- Plinski uređaji za uporabu za gradski i prirodni plin, konverzijske dizne u prilogu kao standard.
- Zaštita od vode IPx4.
- Opcijski prenosivi dodatak za nadzor kvalitete ulja (kod 9B8081) za efikasno upravljanje uljem.
- Prikladni za instalaciju na radnu plohu.

Konstrukcija

- Unutrašnjost korita sa zaobljenim rubovima za lakše čišćenje.
- Svi vanjski paneli od nehrđajućeg čelika s površinskom obradom Scotch Brite.
- Radna ploha prešana u jednom komadu nehrđajućeg čelika debljine 1,5 mm.
- Model ima pravokutne bočne rubove kako bi se uravnotežili susjedni uređaji i izbjegle zamke nečistoća u prorezima.

Održivost

- Ovaj model je u skladu sa švicarskim Pravilnikom o energetskej učinkovitosti (730.02).



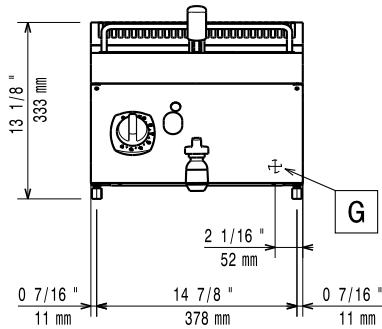
Uključena dodatna oprema

- 1 x Košara za fritezu od 7 litara PNC 921608

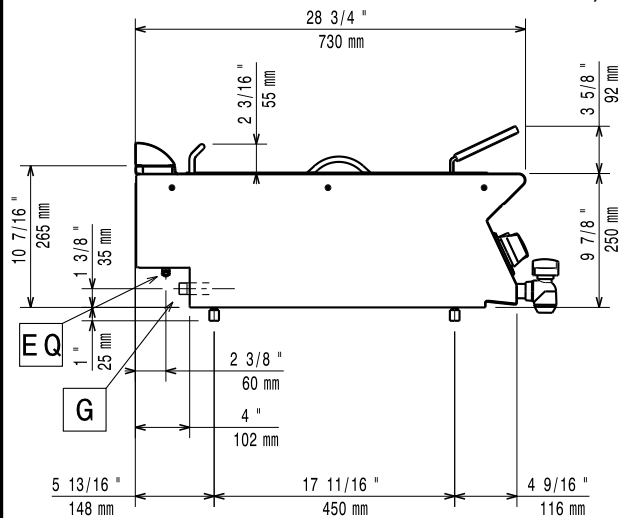
Opcijska dodatna oprema

- Pribor za brtvljenje spojeva PNC 206086
- Odvod plinova - promjer 120 mm PNC 206126
- Adapter za dimnjak - promjer 120 do 130 mm PNC 206127
- Nosač za "mosni" sustav - 800 mm PNC 206137
- Nosač za "mosni" sustav - 1000 mm PNC 206138
- Nosač za "mosni" sustav - 1200 mm PNC 206139
- Nosač za "mosni" sustav - 1400 mm PNC 206140
- Nosač za "mosni" sustav - 1600 mm PNC 206141
- Nosač za "mosni" sustav - 400 mm PNC 206154
- Nastavak za dimnjak 400 mm PNC 206303
- Bočni rukohvat za elemente linije 700 - Marine PNC 206307
- Stražnji rukohvat 800 mm - Marine PNC 206308
- Dimnjak za elemente širine 1/2 modula, promjer 120 mm PNC 206310
- Mrežasta rešetka za dimnjak, 400 mm, (700/900 XP) PNC 206400
- Set G.25.3 (NL) plinske dizne za friteze linije 900 PNC 206467
- Par bočnih panela za stolne uređaje PNC 216277
- Košara za fritezu od 7 litara PNC 921608
- Regulator pritiska za plinske uređaje PNC 927225

Prednja/e

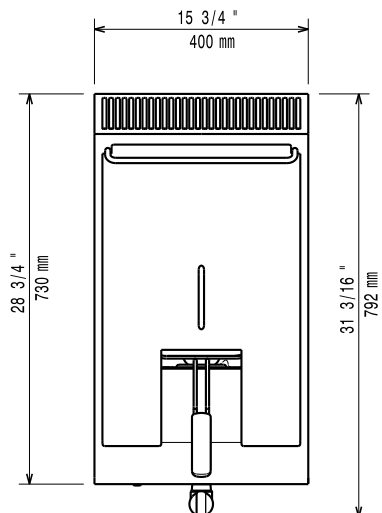


Bočna/o



EQ = Ekvipotencijalni vijak
 G = Priključak plina

Gornja/e



Plin

Snaga plina:

371066 (E7FRGD1B00) 7 kW

Standardna priprema za plin: Prirodni plin G20 (20mbar)

Opcija vrste plina: LPG, prirodni plin

Ulaz plina: 1/2"

Ključne informacije:

Korisna dimenzija korita (širina):

240 mm

Korisna dimenzija korita (visina):

235 mm

Korisna dimenzija korita (dubina):

380 mm

Kapacitet korita:

5.5 lt MIN; 7 lt MAX

Raspon termostata:

105 °C MIN; 185 °C MAX

Neto težina:

30 kg

Transportna težina:

ISO 9001 kg

Transportna visina:

520 mm

Transportna širina:

460 mm

Transportna dubina:

820 mm

Transportni volumen:

0.2 m³

Ukoliko se uređaj instalira iznad ili pored osjetljivog na temperaturu namještaja ili slično, sigurnosni prorez od 150mm treba biti poštivan ili instalirana termička zaštita.

Grupa certifikata:

N7FG